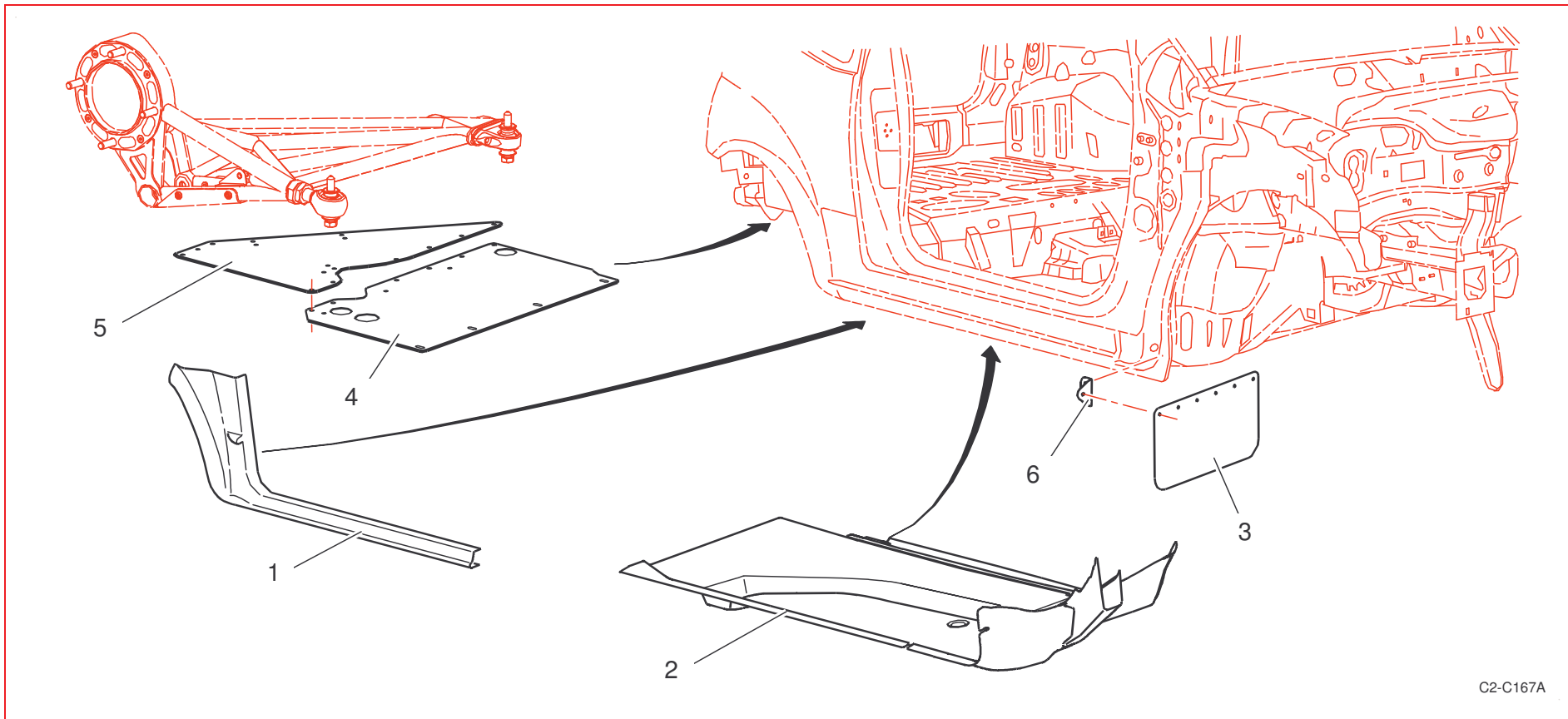


R6C : Protections de caisse / Body streamlinings



C2-C167A

Rep	Référence	Désignation	Qté	Rep	Référence	Désignation	Qté
1	3R6C60270A	Protection bas caisse G	1				
"	3R6C60271A	Protection bas caisse D	1				
2	3R6C60272A	Protection ss plancher G	1				
"	3R6C60273A	Protection ss plancher D	1				
3	3R6C62610A	Bavette de roue avant	2				
4	3R6C60962A	Tôle protection réservoir	2				
5	3R6C60986A	Bavette bras susp AR	2				
6	3R6C62611A	Support de bavette avant	2				